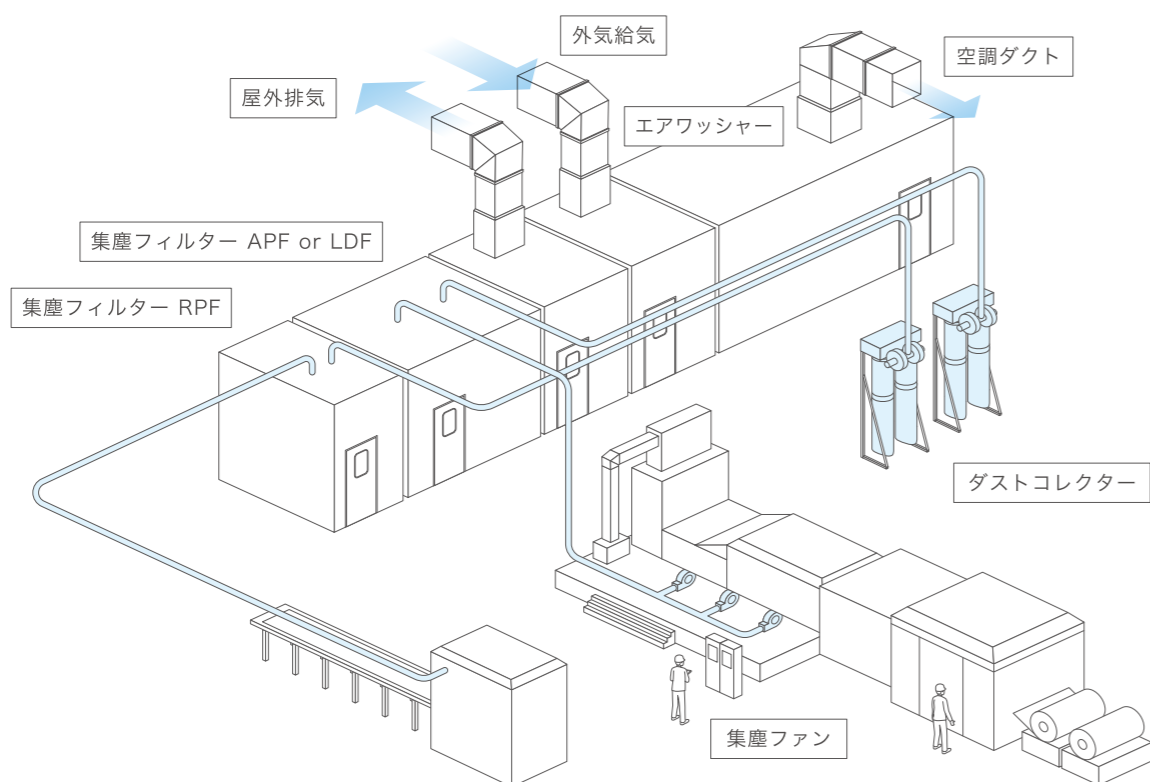


AIR CONDITIONING

空調・集塵

不織布工場

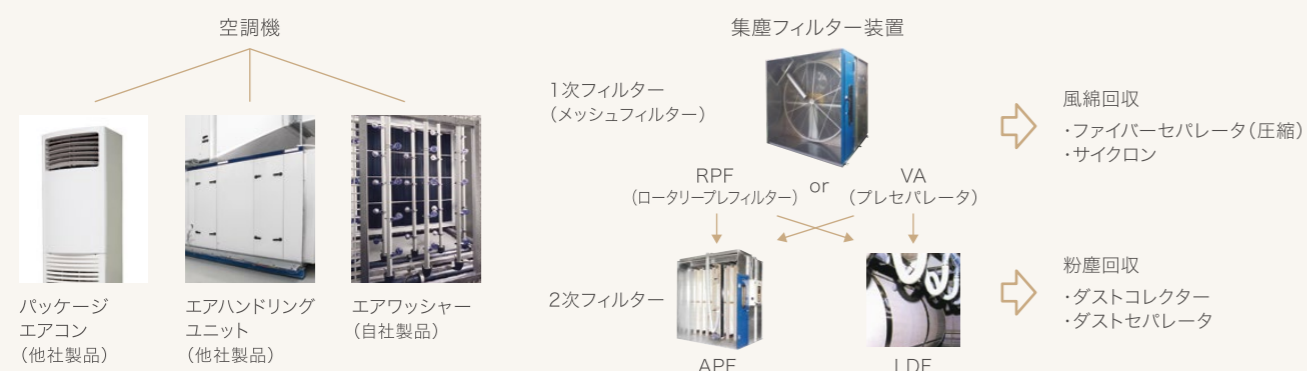
乾式不織布生産現場の空調・集塵システムをトータルでご提案。生産機台排気・リターン空気の清浄化、温湿度の安定、防虫陽圧などにより現場環境を改善いたします。初期の計画から、設計・制作・施工までの総合エンジニアリングはもとより、既設設備の改造・増設も承ります。



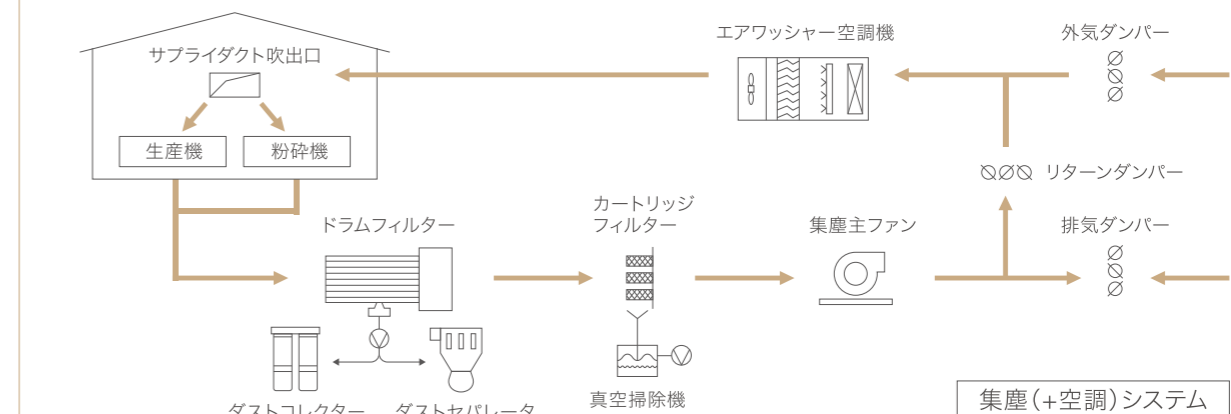
FEATURES

エアワッシャー空調機、自動リターンフィルター、ダンパー等は、すべて自社開発機器です。サイズ別、グレード別に多機種のコンポーネントを取り揃えておりますので、幅広い対応が可能です。

不織布集塵側下部



CONVENTIONAL AIR CONDITIONING

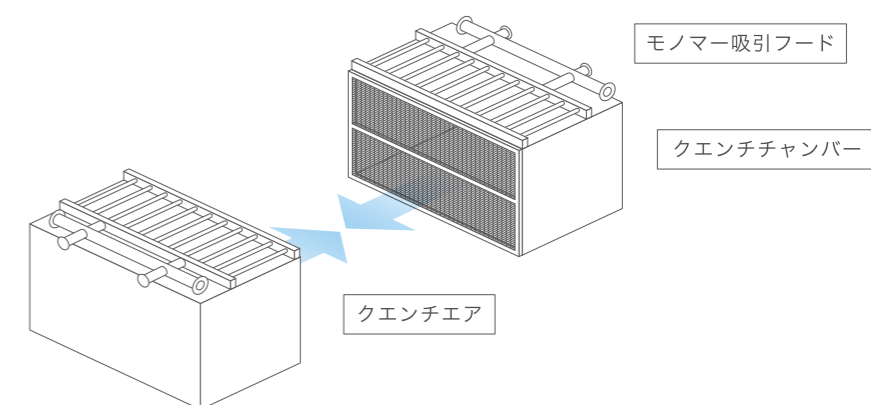


AIR CONDUCTION

気流制御

不織布工場

スパンボンド不織布の製造工程において、熔融した高温の樹脂はノズルから排出されると同時に冷風(クエンチエア)で冷却され細い繊維となります。この冷風吹き出し口をクエンチャンパーと言います。日本ピュアテックがご提案するクエンチャンパーは、一定の吹き出し風速と低圧力損失を実現。これにより、お客様からのご要望通りの品質を実現いたします。



FEATURES

日本ピュアテックが不織布業界で長年培ってきた唯一無二の技術を基に、他社には真似する事の出来ない高い要求精度にお応えいたします。

- 吹き出し面の風速分布が一定
 - ・平均風速の±10%
- 低圧力損失
 - ・吹き出し風速0.5m/sec時 約160Pa
 - ・吹き出し風速1.0m/sec時 約350Pa

またクエンチャンパーと同じく不織布製造には無くてはならないモノマー吸引フードの設計・製作も承ります。

モノマー吸引フード〈オプション品〉

スパンボンド不織布の製造工程において、熔融した高温の樹脂と共に排出される油煙(モノマー、ヒューム)を吸引する為のフード。