

ISOLATOR

アイソレーター（陽圧式）

最新の技術と豊富なノウハウにより構築されたクオリティの高いアイソレーターシステム

完全なラミナーフロー下でのバリアシステムです。
カプセル構造の密閉装置、クロスコンタミネーションから確実にプロテクトします。

気密性



設置室環境

グレード **C** or **D**

内部環境

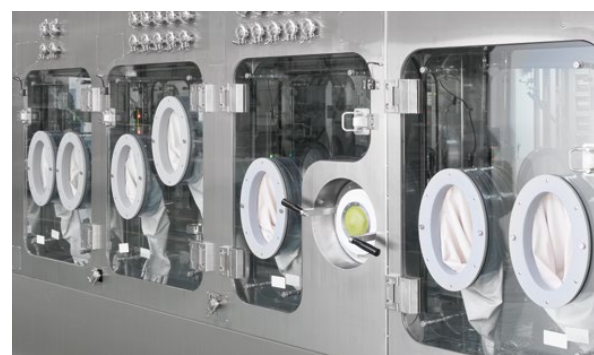
グレード **A**

グローブ等を使用してプロセス域へのアクセス

※物理的アクセス制限・人に起因する汚染原因の除去

構造・仕様

- ・溶接一体構造
- ・扉シール方式 ニューマシール方式
- ・内部循環方式(Wウォール方式・リターンダクト方式)
- ・内部環境モニタリング



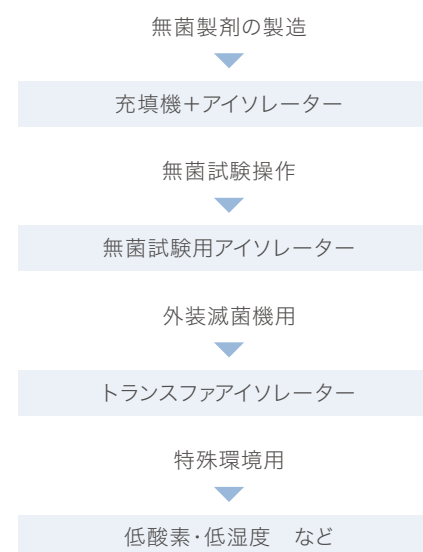
バイアル充填ライン 無菌



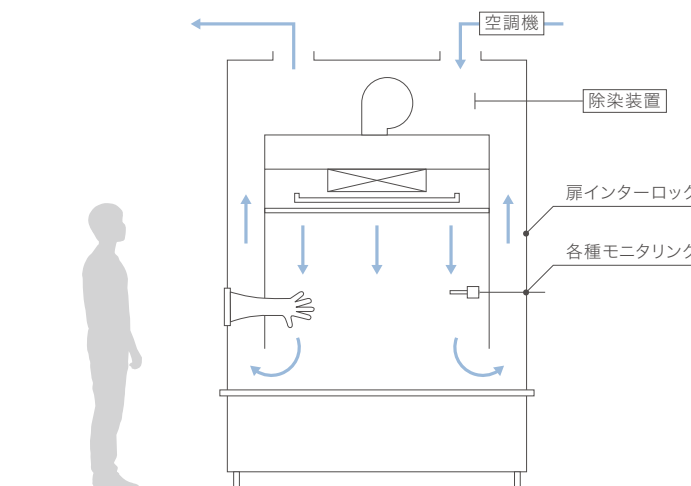
モックアップ例



納入例

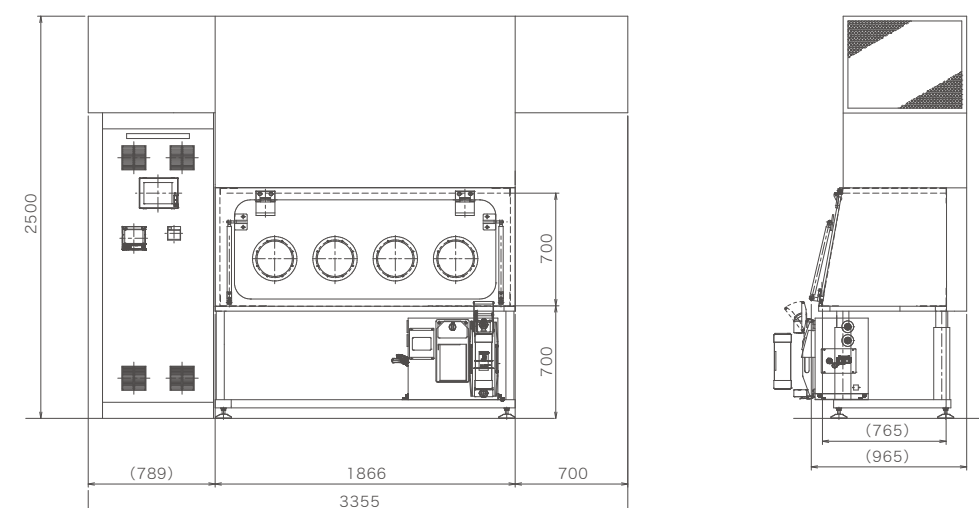


構造例



仕様一例

無菌試験アイソレーター



仕様

吹き出し方式：一方流
吹き出し風速：0.45m/s ±20%
庫内陽圧：+25Pa（設計圧力）
モニタリング項目：庫内圧力・温度・湿度

扉：強化ガラス
庫内温湿度：成り行き
必要ユーティリティ：電力 3φ200V 3kW
圧縮空気 0.5MPa 3L/min（最大）

ISOLATOR

アイソレーター（封じ込め）

環境・作業者を確実に守り、作業性を高める封じ込めアイソレーター

封じ込めアイソレーターは、ハザード物質操作時においてオペレーターの安全を確保し、周辺環境へのハザード物質の流出を防ぎます。

気密性



設置室環境

グレード **C** or **D**

内部環境

グレード **A** ~ **D**

グローブ等を使用してプロセス域へのアクセス

※内部の物質を封じ込め、人への影響を防ぐ

構造・仕様

- ・溶接一体構造
- ・扉シール方式 ニューマシール方式
- ・ワンパスまたは循環方式
- ・内部環境モニタリング



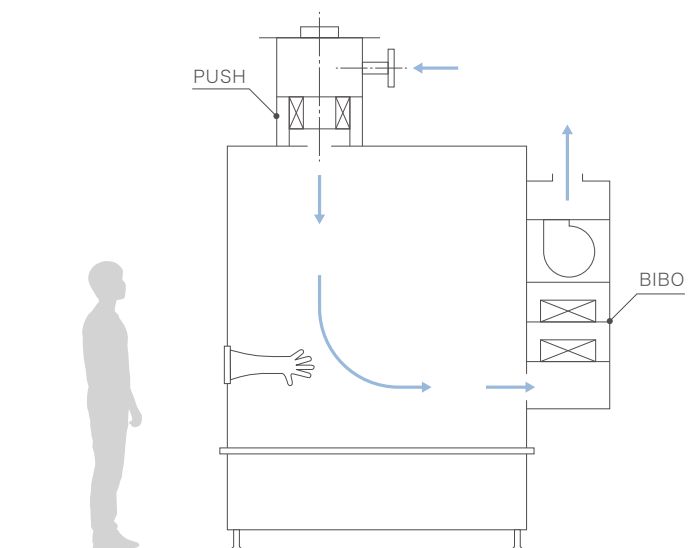
バイアル充填ライン 無菌+封じ込め

納入例

幅広いご要望に対応が可能

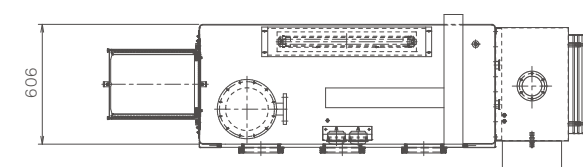
- ・給気HEPA: PUSH方式
- ・排気HEPA: BIBO方式(シングル・ダブル)
- ・庫内低湿
- ・窒素置換
- ・WIP仕様
- ・扉シール: ニューマシール
- ・グローブポート: ラウンド/オーバル
- ・資材の投入、取り出し:
RTP、パスボックス、バグアウトポート

構造例



仕様一例

秤量用アイソレーター



仕様
有効寸法: 1500×606×1000H
封じ込め性能: OEL 0.1μg/m³
内部圧力: 設置室に対して-30Pa以下
内部清浄度: グレードC (ISO8) 非作業時
窒素置換: 有

